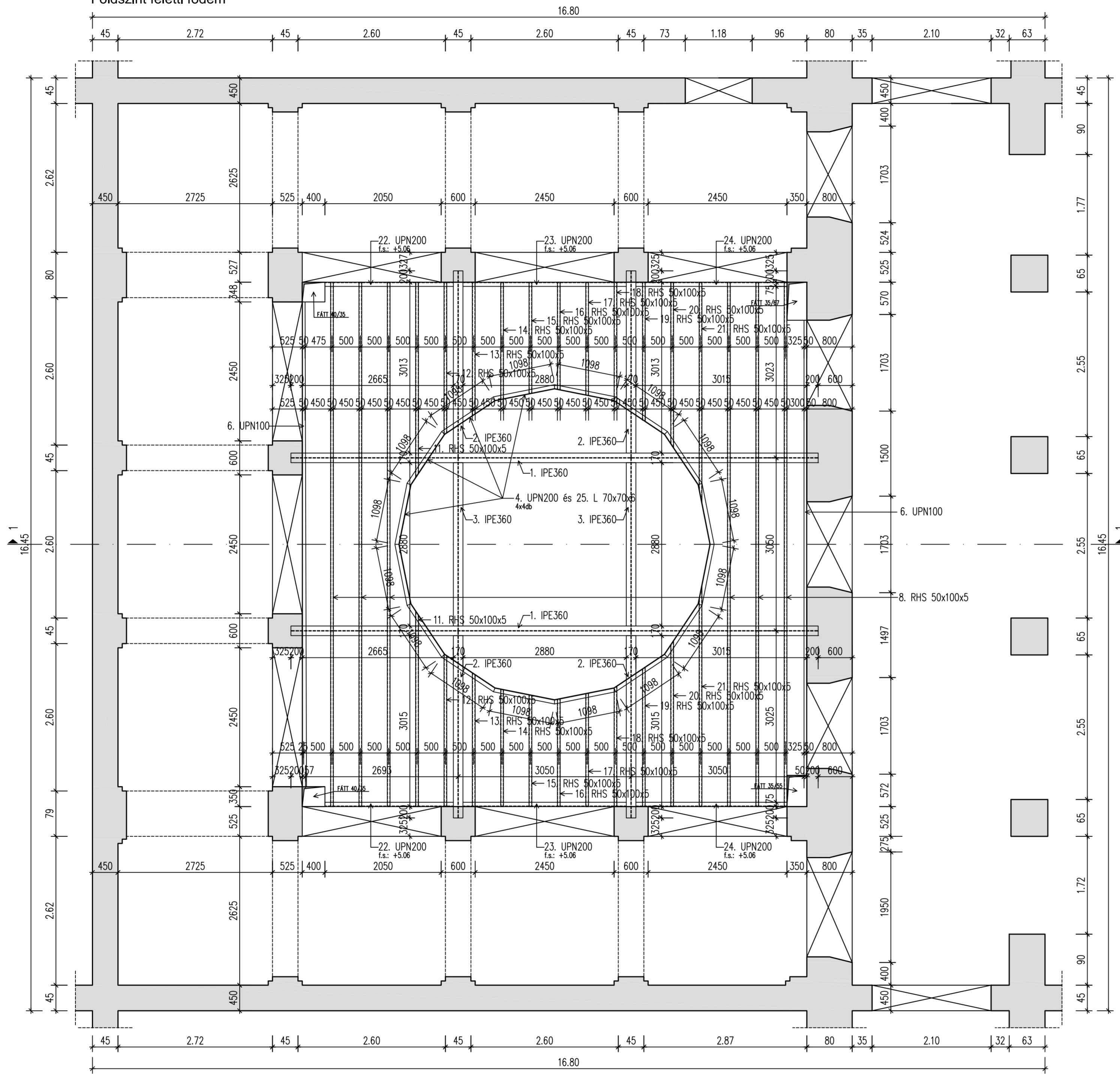


Jel	db	Szelvény	Minőség	Hossz [mm]	Tömeg [kg/m]	Tömeg [kg/db]	Össztömeg [kg/el]
1	2	IPE360	S235JR	9300	57,10	531,03	1062,06
2	4	IPE360	S235JR	3294	57,10	188,09	752,35
3	2	IPE360	S235JR	3042	57,10	173,70	347,40
4	16	UPN200	S235JR	1098	25,30	27,78	444,47
6	2	UPN100	S235JR	8550	10,60	90,63	181,26
8	6	RHS 50x100x5	S235JR	9248	10,80	99,88	599,27
9	1	RHS 50x100x5	S235JR	8025	10,80	86,67	86,67
10	2	UPN80	S235JR	2342	8,64	20,23	40,47
11	2	RHS 50x100x5	S235JR	3440	10,80	37,15	74,30
12	2	RHS 50x100x5	S235JR	2694	10,80	29,10	58,19
13	2	RHS 50x100x5	S235JR	2353	10,80	25,41	50,82
14	2	RHS 50x100x5	S235JR	2067	10,80	22,32	44,65
15	2	RHS 50x100x5	S235JR	1967	10,80	21,24	42,49
16	2	RHS 50x100x5	S235JR	1898	10,80	20,50	41,00
17	2	RHS 50x100x5	S235JR	1997	10,80	21,57	43,14
18	2	RHS 50x100x5	S235JR	2120	10,80	22,90	45,79
19	2	RHS 50x100x5	S235JR	2454	10,80	26,50	53,01
20	2	RHS 50x100x5	S235JR	2918	10,80	31,51	63,03
21	2	RHS 50x100x5	S235JR	3886	10,80	41,97	83,94
22	2	UPN200	S235JR	2265	25,30	57,30	114,61
23	2	UPN200	S235JR	2880	25,30	72,86	145,73
24	2	UPN200	S235JR	2665	25,30	67,42	134,85
25	16	L 70x70x6	S235JR	1096	6,39	7,00	112,06
26	2	IPE330	S235JR	9500	49,10	466,45	932,90
27	4	IPE330	S235JR	3396	49,10	166,74	666,97
28	2	IPE330	S235JR	3042	49,10	149,36	298,72
29	16	RHS 120x120x5	S235JR	1826	17,80	32,50	520,04
30	16	RHS 120x120x5	S235JR	157	17,80	2,79	44,71
31	2	L 70x70x6	S235JR	2246	6,39	14,39	28,78
32	2	L 70x70x6	S235JR	3042	6,39	19,44	38,88
33	2	L 70x70x6	S235JR	2696	6,39	17,23	34,45
34	4	L 70x70x6	S235JR	3046	6,39	19,46	77,86
35	4	L 70x70x6	S235JR	3096	6,39	19,78	79,13
36	2	L 70x70x6	S235JR	2626	6,39	16,78	33,56
37	2	L 70x70x6	S235JR	2902	6,39	18,54	37,09
38	2	L 70x70x6	S235JR	2476	6,39	15,82	31,64
39	8	UPN120	S235JR	1564	13,4	20,96	167,66
				Összes [kg]:	7615,15		

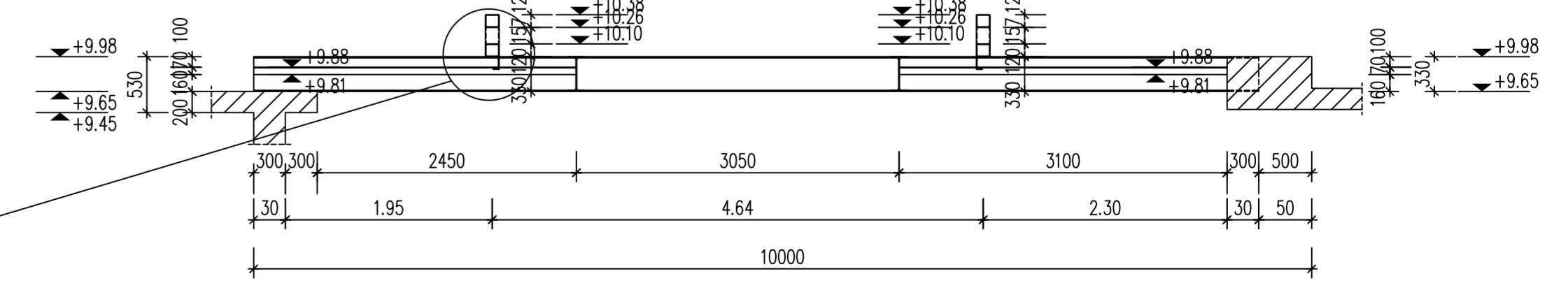
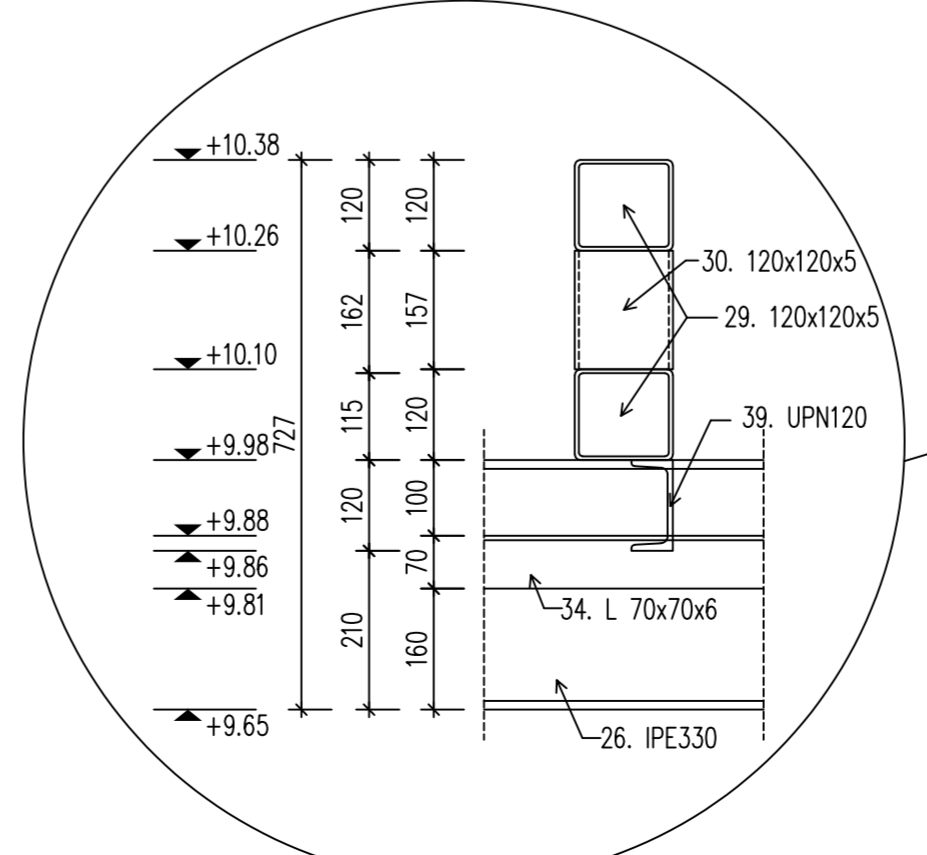
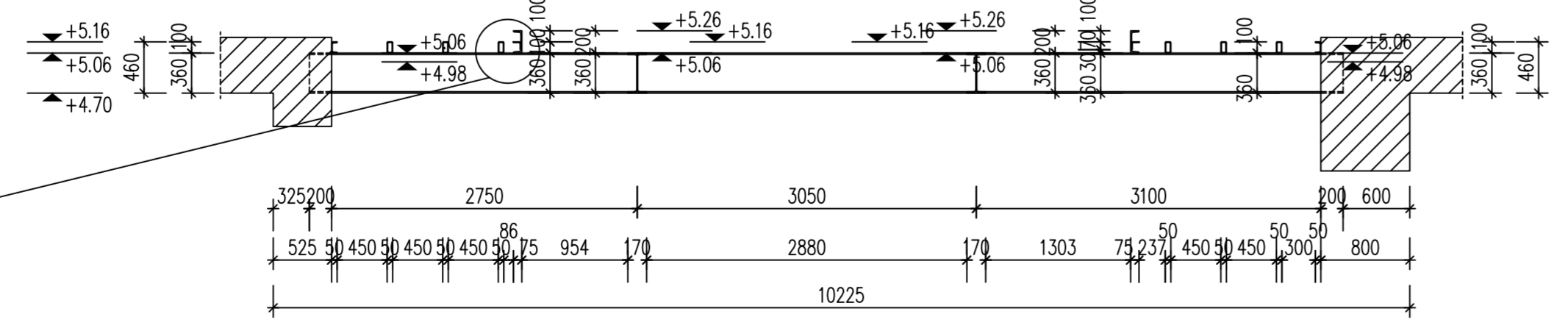
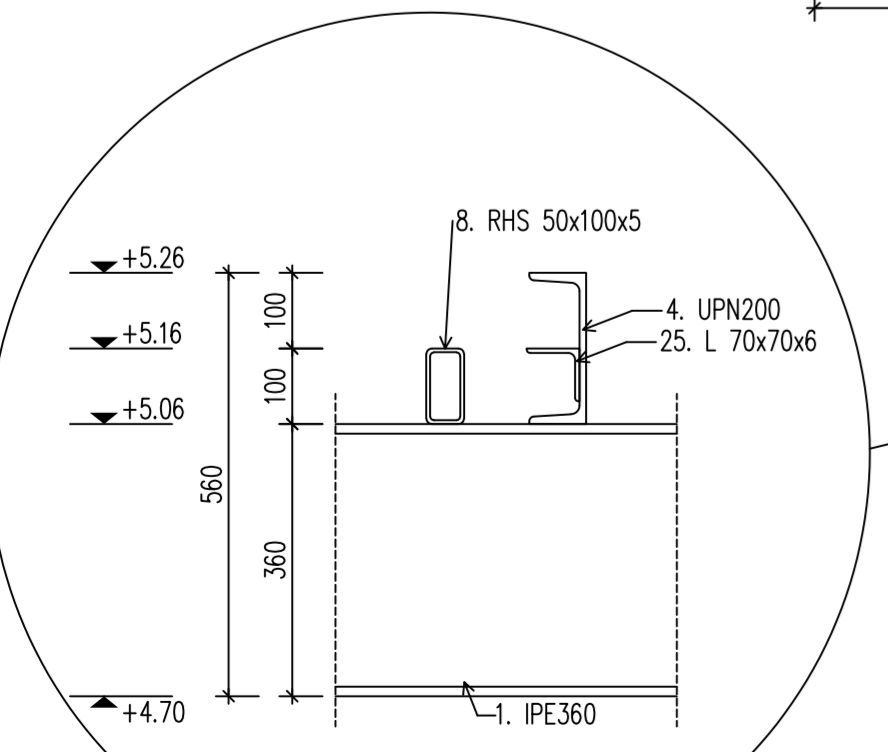
MEGJEGYZÉS:

- Anyagminőségek:
 - szerkezeti acél: S235JR
- Egyéb:
 - varratok: DIN 18800-1 és -7 szerint
 - varratkészítés: DIN EN 2892 szerint
 - varratminőség: DIN EN 25817 szerinti C osztály
 - nem jelölt varratok mérete: a=3mm
 - az acél szerkezeteket két réteg alapolóval és egy réteg védőfestékkel el kell látni
 - a fiktartókat a fal mentén alátámasztó UPN szelvényeket a falhoz méterenként Hilti Ht-Z M12/155 ankerű és Hilti HR-HY200 ragasztóhabarcs segítségével kell rögzíteni

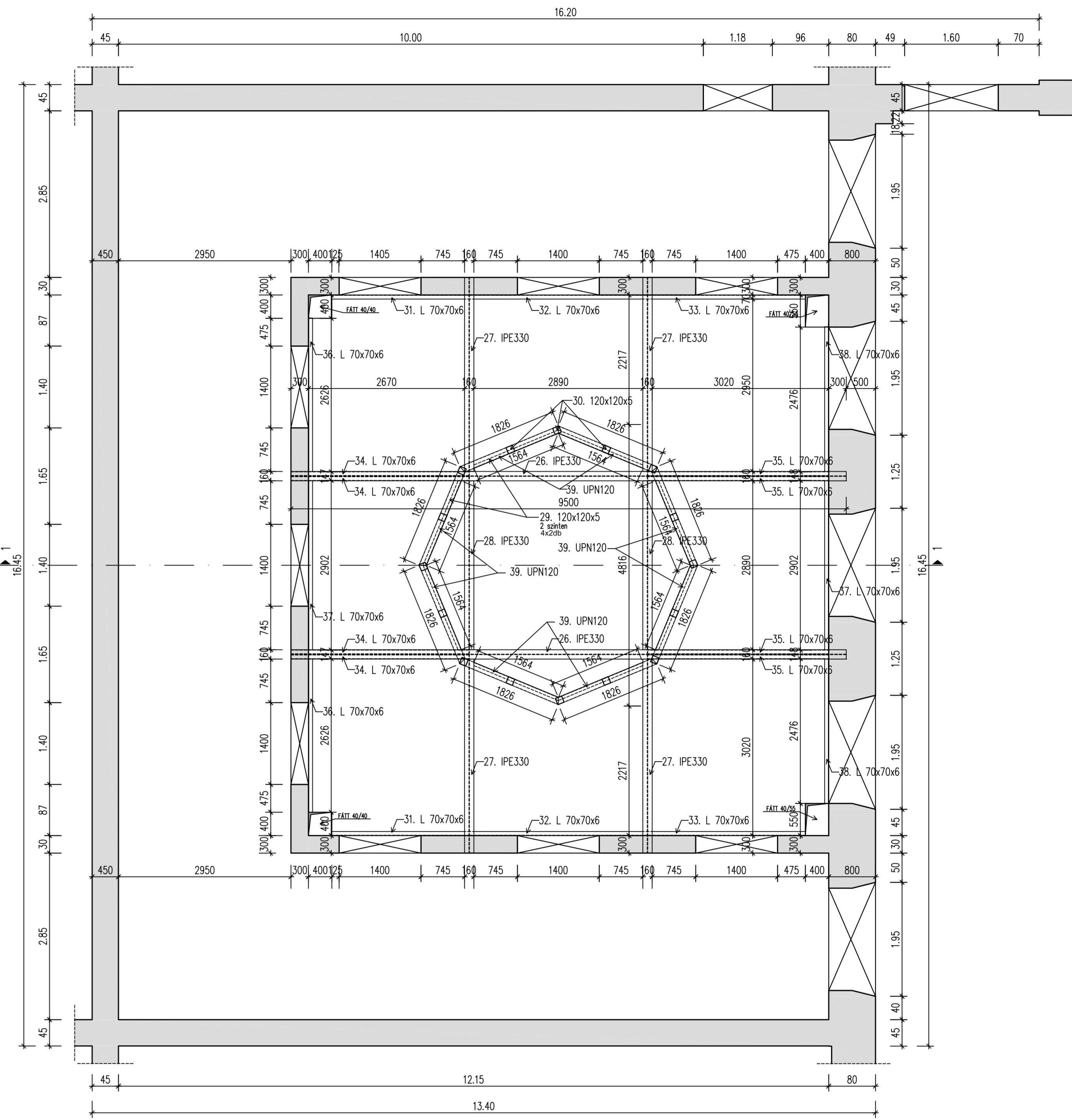
Földszint feletti födém



1-1 Metszet M=1:50



1-1 Metszet M=1:50



Tartószerkezeti műszaki leírás

a 8360, Keszthely, Múzeum u. 2., HRSZ: 933., alatti Balaton múzeumban "BAM
LÁTVÁNYTÁR KIALAKÍTÁSA" födémszerkezeteinek kiviteli tervéhez

<i>Építmény megnevezése:</i>	múzeum épület
<i>Építtetők:</i>	Balatoni Múzeum, 8360 Keszthely, Múzeum u 2.
<i>Építés helye:</i>	8360, Keszthely, Múzeum u. 2., HRSZ: 933
<i>Építésztervező</i>	HORVÁTH ZOLTÁN É-14-0374

Fsz. feletti földém

A tartóváz IPE360 - S235 szelvényekből áll tervek szerinti kiosztással, a rövidebb fesztávnál megszakítás nélkül végigfut, míg erre merőlegesen 3 részből áll össze, amit a teljes hosszban végigfutó elemhez kell rögzíteni. A csonkagerendák alsó-felső övét el kell távolítani és a végigfutó gerendába becsúsztatni a megmaradó gerincet, majd végighegeszteni.

A gerendáknak falhorony kialakítandó min. 20 cm mélységben, ahova egy beton teherelosztó fogadóréteg kerül, a gerendák felfekvése csuklós kialakítású. A hosszabb gerendáknak a falba helyezése egyre mélyülő alaprajzi értelemben kör alakú falhornyokkal kialakítható, ami viszont nem metszhet bele az árkádsor feletti boltívbe.

A járható részeken RHS50x100x5 - S235 fiókgerendázat kialakítandó max. 0,50 méteres tengelytávval, erre fekszik a burkolat OSB aljzattal, aminek 7,50 kN/m² megoszló terhet kell viselnie. A zártszelvények a fal felőli végükön UPN200 – S235 szelvényre ülnek fel, az UPN szelvény a falszerkezethez van rögzítve beragasztott tőcsavarokkal, a zártszelvényekkel párhuzamos oldalon a két szélén szintén a falhoz rögzített UPN100 – S235-asok beépítendőek a burkolat fogadására. A járófelület elemeit hegesztéssel kell rögzíteni a főtartóhoz. A járófelületet tartó acélelemek felső síkja egységesen +5,16 m.

A középső 16 szög peremén az IPE360 tartókra a kerület mentén végig egy UPN200 – S235 gyűrű ül fel, ennek külső oldalán végigfut egy L70x70x6 – S235 szögacél, amire a burkolat tud felülni.

A meglévő lift melletti szakaszon északi oldalon 50 cm szélességben bontandó a földém gépészeti áttörések miatt. A földém anyagát nem ismerjük, megkutatására nem volt lehetőség. A kivitelezés során alulról és felülről el kell távolítani a vakolatot és burkolatot, majd ezután tervezői művezetéssel meghatározni a bontás módját és mértékét!

Emelet feletti földém

A tartóváz IPE330 - S235 szelvényekből áll tervek szerinti kiosztással, a rövidebb fesztávnál megszakítás nélkül végigfut, míg erre merőlegesen 3 részből áll össze, amit a teljes hosszan végigfutó elemhez kell rögzíteni. A csonkagerendák alsó-felső övét el kell távolítani és a végigfutó gerendába becsúsztatni a megmaradó gerincet, majd végighegeszteni.

A gerendáknak a déli oldalon falhorony kialakítandó min. 20 cm mélységben, többi 3 oldalon a burkolattól megtisztított földémre fekszik fel, pontos rögzítését a földém anyagának ismeretében tervezői művezetéssel kell meghatározni.

A középső 8 szög peremén az IPE330 tartókra a kerület mentén végig egy kétszintű RHS100x100x5 – S235 gyűrű ül fel, ez fogadja a felülvilágítót.

A gyűrűn kívüli részeken OSB burkolat lesz, mely az IPE330 felső síkjára ül fel. Az OSB burkolatot 5/10-es fa gerendázat tartja, melynek tengelykiosztása max. 40 cm, a fa gerendázat az IPE330-asok gerincére hegesztett L70x70x6 – S235, a külső kerület mentén (falszerkezeteknél) a falba dűbelezett L70x70x6 – S235, a belső gyűrű kerülete mellett pedig a gyűrű alsó zártszelvényének alsó síkjához hegesztett UPN120 – S235 szelvény alsó övének felső síkjára ül fel.

A meglévő lift melletti szakaszon északi oldalon 50 cm szélességbe bontandó a földém gépészeti áttörések miatt. A földém anyagát nem ismerjük, megkutatására nem volt lehetőség. A kivitelezés során alulról és felülről el kell távolítani a vakolatot és burkolatot, majd ezután tervezői művezetéssel meghatározni a bontás módját és mértékét!

A kivitelezés kizárólag érvényes jogerős és végrehajtható építési engedély alapján végezhető, kivéve az építési engedély és bejelentés nélkül végezhető kivitelezési tevékenységeket. A tervtől eltérni csak módosított terv, ill. módosított hatósági engedély alapján lehet, kivéve az építési engedély és bejelentés nélkül végezhető kivitelezési tevékenységeket. A kivitelezés alatt a balesetvédelmi és óvórendszabályok szigorúan betartandók. A tervtől való eltéréseket a tervezőnek jelezni kell. Bármilyen rendellenességet az építés folyamán a tervezőnek jelezni kell.

A kiviteli terv tartószerkezeti tervezői művezetést nem tartalmaz.

Az acélszerkezetek gyártmánytervét a kivitelezés előtt, de a kivitelező kiválasztása után és a kivitelezőt bevonva el kell készíteni.

Pécs, 2018. február 08.

Völler Gergely
tartószerkezeti tervező
/T-T - 02-1259/
Tel: 705377024
E-mail:vollergergo@gmail.com